

第55回 日本理学療法学会 2020 in おおいた
< 機器展示・広告のご案内 >

テーマ:100年ライフに必要な「はたらく」を構築する

～目標達成に向けた臨床理学療法の確立～



主催:公益社団法人 日本理学療法士協会

担当:公益社団法人 大分県理学療法士協会

会期:2020年5月23日(土)・24日(日)

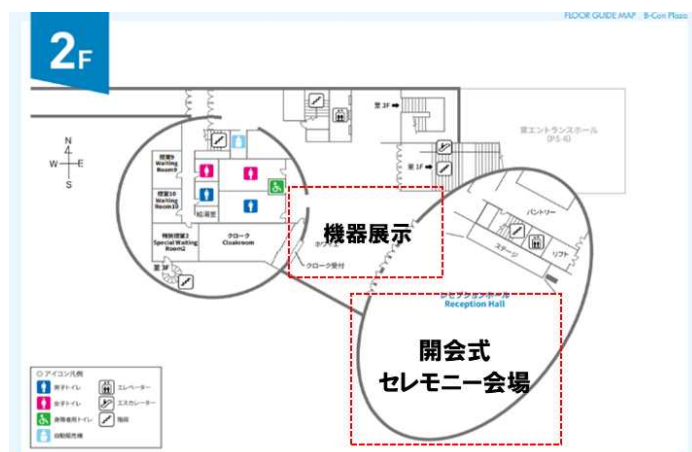
会場:別府国際コンベンションセンター/ビーコンプラザ

－ 目 次 －

内 容	ページ
1. 企業展示会出展募集案内	2-4
2. 介護福祉用具等展示会出展募集案内	5-6
3. 書籍展示出展募集案内	7-8
4. 大会ホームページバナー広告募集案内	9
5. 大会参加証広告スポンサー掲載募集案内	10
6. 会場スクリーン待ち受け画面広告(スポット広告)募集案内	11-12
7. 看板広告募集案内	13-14
8. 賛助会員規程について(機器展示、広告依頼関係)	15

1. 企業展示会出展募集案内

1. 展示会場 :レセプションホール前のスペースを利用(2F)※1
レセプションホール(開会式セレモニー会場)※2



※1: 展示会場に関しては、参加者が立ち寄りやすいようにレセプションホール前のスペースで機器展示を行っていただきます。先着順でレセプションホール前から順に埋めていきレセプションホール前が埋まった場合、その他の会場前のスペースで行っていただきます。

※2: 初日の 19:20 よりレセプションホールで開会式セレモニーを開催いたします。

県内職能団体会長、日本協会役職者、講師陣、参加者など 500 名程度(予定)にて開催いたします。参加費は無料ですので広告機器展示業者様も参加ください。

開会式セレモニー会場には、長机(1800mm)と椅子を準備いたしますので、会場に移動できる範囲の機器を搬入していただきセレモニーに参加される講師や参加者等に機器の広報及び意見交換をしていただきたいと思います。21:00 以降は元のブース場所(レセプションホール前等)に機器を戻していただき 2 日目に備えていただきます。

2. 展示日程 :

- ① 展示品搬入(基礎小間の設営、工事は委託業者が 13:00~開始)

2020 年 5 月 22 日(金) 16:00~19:00

- ② 展 示

1) 2020 年 5 月 23 日(土) 9:00~21:00※1

19:20~21:00※2

2) 2020 年 5 月 24 日(日) 9:00~13:45※1

- ③ 搬 出

2020 年 5 月 24 日(日) 13:45~15:30

○注意事項:

※1 の時間帯でのパンフレットやチラシの配布につきましては各企業のブース前で行っていただきます。

※2の時間帯は開会式セレモニーへの参加の時間となります。レセプションホール内に長机と椅子を準備していますのでそれらを使用し簡単な機器展示を行っていただきます。パンフレットやチラシの配布、名刺等の交換は各ブース前に限らず、セレモニー会場内で可能となります。

3. 出 展 料 :1 小間 110,000 円(税込)

申込提出後の解約や小間数の縮小は原則として受けかねます。

ただし、やむを得ない理由で解約や縮小を希望される場合は、文書にて事情を説明し、大会事務局の承諾を受けて下さい。

なお、承認された場合、下記キャンセル料を申し受けます。

○2020年2月24日(月)まで……無料

○2020年3月23日(月)まで……対象小間料の20%

○2020年4月24日(金)まで……対象小間料の50%

○2020年4月27日(月)以降……対象小間料の100%

4. 小 間 割 当 :小間割当では、大会事務局が決定し、大会事務局より出展者に連絡いたします。出展はこの割当てに対して変更等を申し出ることはできません。大会事務局は、小間割当て決定後も必要により小間の位置を変更する場合があります。予めご了承下さい。

5. 出 展 者 情 報 :大会ホームページに企業名を掲載いたします。

6. 基礎小間仕様 :1小間(1.62m²)

(間口)1.800mm×(奥行)900mm

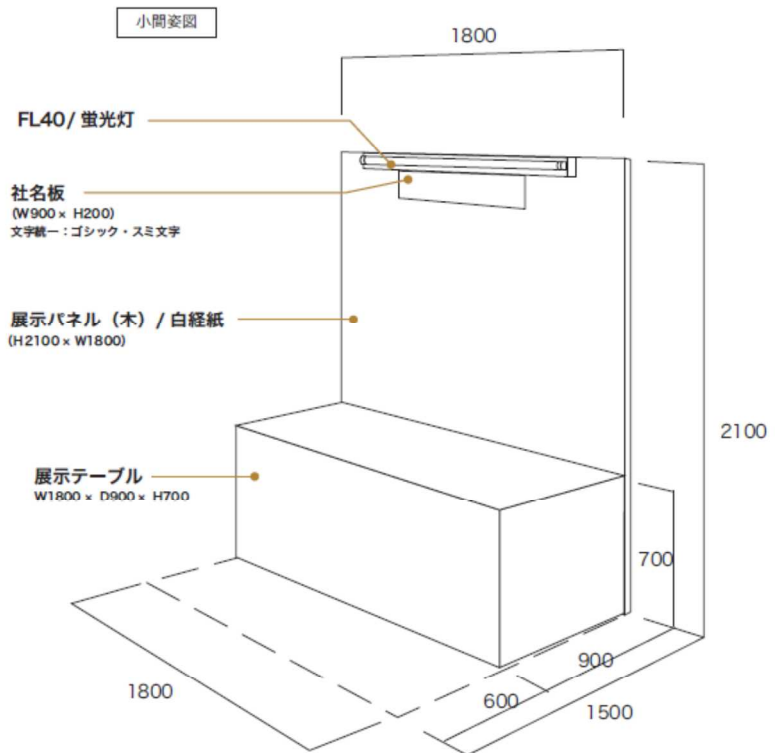
高さ制限:2.4m以内(右図を参照)

○最低申込単位は、1小間以上、1小間単位となります。

○床面に墨出しの上、お引渡しいたします。

○隣接する小間の状況により、パネルで仕切りを入れる場合がございます。

○複数小間必要な場合、単列(横並び)となります。なお、複列(縦並び)をご希望の場合には、出展申込書の小間取り欄の複列を選択して下さい。



7. 展 示 備 品 :一般的な展示小間の展示台、バックパネル、蛍光灯、社名版(上図参照)はすべて委託した業者が準備いたします。その際の展示小間(賃借料)、設営・撤去等の諸経費、電気工事費、使用電力の費用については大会事務局が負担いたします。使用電力につきましては事前に確認が必要となりますので電圧(V)と電力(W)を申込書に記載ください。使用電力量に合わせて電気工事を行います。使用電力量によっては、別途工事費を頂く場合があります。また、その他備品の貸出希望などあれば事務局までお問い合わせ下さい。

8. 申込方法別紙:別紙「企業展示会出展申込書」に必要事項をご記入の上、大会事務局へメールにてお送り下さい。その際、件名(企業展示会出展申込)をご記入ください。

9. 申込締切日:2020年3月27日(金)

※申込み状況によっては、お申込みを受理できない場合もあります。予めご了承下さい。

10. 振 込 先 :お申込後、大会事務局よりご請求書をお送りいたします(領収書の発行は省略させていただきます)。振込手数料は、貴社にてご負担をお願いいたします。なお、お申込み後に請求書がお手許に届かない場合は、申込書不着のおそれがございますので、大会事務局までご連絡下さい。

11. そ の 他:

①天災その他、不可抗力によるやむを得ない事情で開催前に展示が中止となった場合は、出展料を返金いたします。なお、大会事務局はこれにより生じた損害の補償について、責任を負いかねますのでご了承下さい。

②各出展物の管理は、出展者が責任を負うものとし、盗難・紛失・損害等について、大会事務局は、保証を含めた一切の責任を負いかねます。また、出展者の行為により、事故・損害が発生した場合は、当該出展者の責任において解決するものとし、大会事務局はこれに対し、一切の責任を負いません。

③音響機器の使用は、周辺の出展者の迷惑にならない音量でご使用下さい。著しく音量が大きい場合は、使用中止を求めることがあります。

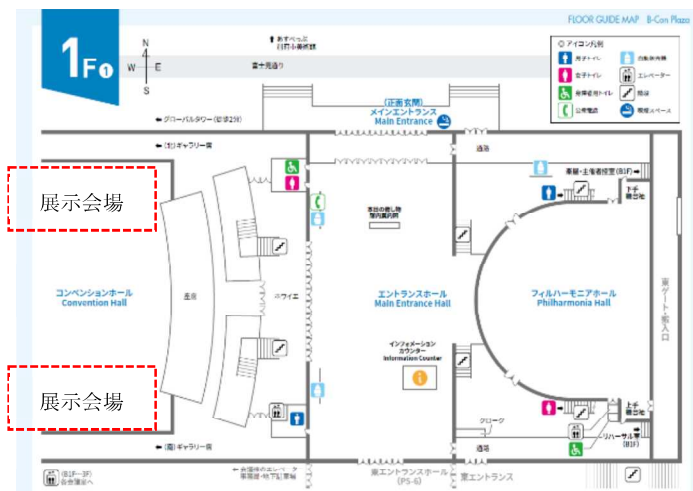
④危険物の展示、給排水、換気が必要なもの、隣接小間や参加者より苦情が発生するおそれのある展示はお断りいたします。

12. 申込書送信先(お問い合わせ) 件名:企業展示会出展申込

[第55回日本理学療法学会学術研修大会 2020 in おおいた 大会事務局 渉外部]
公益社団法人 大分県理学療法士協会 事務所 内
870-0127 大分県大分市大字森町 501-3
センチュリーコート AZ2 階 3 号室
E-mail: zenken.oita2020.syougai@gmail.com

2. 介護福祉用具等展示会出展募集案内

1. 展示会場 : コンベンションホール(公開シンポジウム会場)



コンベンションホールにて介護福祉用具等の展示会も予定しております。

2 日目に開催趣意書のとおり公開シンポジウムが開催されます。

参加者は一般の方をはじめ県及び市町村行政職、県内の介護支援専門員など多くの方々に参加していただく予定です。参加者との知識共有となれるよう介護福祉用具等の展示協力をお願いいたします。

2. 展示日程 :

①展示品搬入

2020年5月24日(日) 8:00~9:30

②展示

2020年5月24日(日) 9:30~13:30

③搬出

2020年5月24日(日) 13:30~15:00

3. 出展料 : 1小間 22,000円(税込)

申込提出後の解約は原則として受けかねます。

ただし、やむを得ない理由で解約を希望される場合は、文書にて事情を説明し、大会事務局の承諾を受けて下さい。

なお、承認された場合、下記キャンセル料を申し受けます。申し込み締め切りと合っていない

○2020年2月24日(月)まで……無料

○2020年3月23日(月)まで……対象小間料の20%

○2020年4月24日(金)まで……対象小間料の50%

○2020年4月27日(月)以降……対象小間料の100%

4. 出展者情報 : 大会ホームページに企業名を掲載いたします。

5. 展示備品 :長机と椅子のみを配置いたします。その際のスペースは機器展示と同様の1小間(1.62m²) (間口)1.800mm×(奥行)900mmとなります。その他備品の貸出はありません。また、電力の使用については事務局にお問い合わせください。

6. 申込方法別紙:別紙「介護福祉用具展示会出展申込書」に必要事項をご記入の上、大会事務局へメールにてお送り下さい。その際、件名(介護福祉用具等展示会出展申込)をご記入ください。

7. 申込締切日:2020年3月27日(金)

※申込み状況によっては、小間数の関係で、お申込みを受理できない場合もあります。予めご了承ください。

8. 振込先 :お申込後、大会事務局よりご請求書をお送りいたします(領収書の発行は省略させていただきます)。振込手数料は、貴社にてご負担をお願いいたします。なお、お申込み後に請求書がお手許に届かない場合は、申込書不着のおそれがございますので、大会事務局までご連絡下さい。

9. その他:

①天災その他、不可抗力によるやむを得ない事情で開催前に展示が中止となった場合は、出展料を返金いたします。なお、大会事務局はこれにより生じた損害の補償について、責任を負いかねますのでご了承ください。

②各出展物の管理は、出展者が責任を負うものとし、盗難・紛失・損害等について、大会事務局は、保証を含めた一切の責任を負いかねます。また、出展者の行為により、事故・損害が発生した場合は、当該出展者の責任において解決するものとし、大会事務局はこれに対し、一切の責任を負いません。

③音響機器の使用は、周辺の出展者の迷惑にならない音量でご使用下さい。著しく音量が大きい場合は、使用中止を求めることがあります。

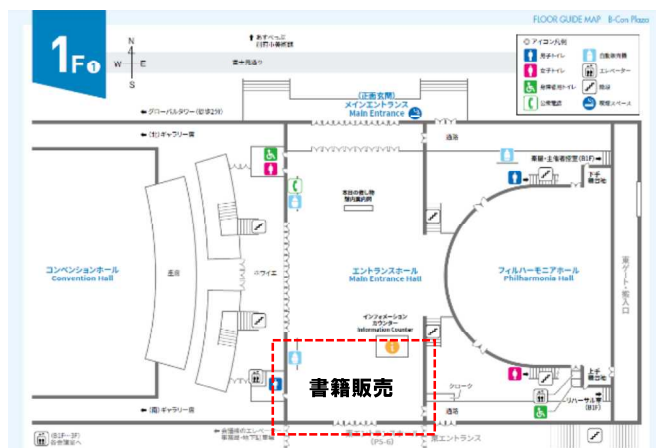
④危険物の展示、給排水、換気が必要なもの、隣接小間や参加者より苦情が発生するおそれのある展示はお断りいたします。

10. 申込書送信先(お問い合わせ) 件名:介護福祉用具等展示会出展申込

[第55回日本理学療法学会学術研修大会 2020 in おおいた 大会事務局 渉外部]
公益社団法人 大分県理学療法士協会 事務所 内
870-0127 大分県大分市大字森町 501-3
センチュリーコート AZ2 階 3 号室
E-mail: zenken.oita2020.syougai@gmail.com

3. 書籍展示出展募集案内

1. 展示会場 : エントランスホール(1F)



2. 出展料 : 66,000 円(税込)

※書籍展示用の机(1台 1,800mm×900mm)は、6台以上、10台以内となります。

3. 展示日程 :

- ①基礎小間設営及び展示品搬入等 2020年5月22日(金) 16:00~19:00
- ②展示 2020年5月23日(土) 9:00~21:00 及び 5月24日(日) 9:00~13:45
- ③搬出 2020年5月24日(日) 13:45~15:30

4. 申込方法 : 別紙「書籍出展申込書」に必要事項をご記入の上、大会事務局へメールにてお送り下さい。その際、件名(書籍展示出展申込)をご記入ください。

5. 申込締切日 : 2020年3月27日(金)

6. 振込先 : お申込後、大会事務局よりご請求書をお送りいたします(領収書の発行は省略させていただきます)。振込手数料は、貴社にてご負担をお願いいたします。なお、お申込み後に請求書がお手許に届かない場合は、大会事務局までご連絡下さい。

7. 変更・取消等 :

- ①お申込み後の取消 : 出展者都合によるお申込み後の取消は原則としてできません。やむを得ない時由により、出展を取り消す場合以外は、お払い済みの出展料は返金できませんので、予めご了承下さい。
- ②展示期間の変更・展示中止の場合の取り扱い : 大会事務局は、不可抗力またはやむを得ない時由の発生により、本大会における企業展示の開催期間または開催時間の変更、もしくは企業展示の開催中止を決定する場合があります。企業展示が中止となった場合、出展料金は返金いたしますが、出展社側にて、それまで要した費用(機材搬送費等)につきましては、出展各社の負担となります。

8. 申込書送信先(お問い合わせ) 件名:書籍展示出展申込

[第 55 回日本理学療法学術研修大会 2020 in おおいた 大会事務局 渉外部]
公益社団法人 大分県理学療法士協会 事務所 内
870-0127 大分県大分市大字森町 501-3
センチュリーコート AZ2 階 3 号室
E-mail: zenken.oita2020.syougai@gmail.com

4. 大会ホームページバナー広告募集案内

1. 掲載先 : 第 55 回日本理学療法学会学術研修大会 2020 in おおいた トップページ下部
2. バナー広告料: 88,000 円(税込)
3. 掲載期間 :
〔掲載開始時期〕データの受領を確認後、上記ホームページ上に順次掲載いたします。
〔掲載終了時期〕2020 年 8 月末(予定)
4. 広告の方式 : バナーから貴社・貴施設ホームページへのハイパーリンクを設定
5. データの仕様 :
○バナー画像のサイズ: 幅 200×高さ 70 ピクセル
○画像ファイル形式: PNG、JPEG 形式または GIF 形式(アニメーション可)
○バナー広告の原稿は、電子メールでのご入稿をお願いいたします。
6. 申込方法 : 別紙「大会ホームページバナー広告掲載申込書」に必要事項をご記入の上、大会事務局へメールにてお送り下さい。その際、件名(バナー広告申込)をご記入ください。
7. 申込締切日 : 2020 年 3 月 27 日(金)
8. 振込先 : お申込後、大会事務局よりご請求書をお送りいたします(領収書の発行は省略させていただきます)。振込手数料は、貴社にてご負担をお願いいたします。なお、お申込み後に請求書がお手許に届かない場合は、申込書不着のおそれがございますので、大会事務局までご連絡下さい。
9. 申込書及びデータ送信先(お問い合わせ) 件名: バナー広告申込

〔第 55 回日本理学療法学会学術研修大会 2020 in おおいた 大会事務局 渉外部〕
公益社団法人 大分県理学療法士協会 事務所 内
870-0127 大分県大分市大字森町 501-3
センチュリーコート AZ2 階 3 号室
E-mail: zenken.oita2020.syougai@gmail.com

5. 大会参加証広告スポンサー掲載募集案内

1. 掲載金額：

- 表面1枠： 44,000 円 表面2枠： 88,000 円(税込)
※1口 2000 枚の金額となります。表示価格は全て税込となります。
※募集は先着順で 1～2 社となります。

2. 掲載場所：大会参加証企業広告欄(下記の図)に貴社名等を掲載いたします。

3. 記載募集口数：1口 2000 枚

4. 記載サイズ：

- 企業広告欄1区画：幅 40mm×高さ 20mm
○PNG、JPEG 形式
※大会参加証のサイズ：幅 102×高さ 92mm

第 55 回 日本理学療法学会 2020 in おおいた 大会参加証	
所属 ○○○○ 病院	
氏名 _____ 様	
企業広告欄	企業広告欄

〔表面〕

5. データ送付：原稿は、メールにてお送りください。

6. 申込方法：別紙「大会参加証広告スポンサー掲載申込書」に必要事項をご記入の上、大会事務局へメールにてお送り下さい。その際、件名(大会参加証広告申込)をご記入ください。

7. 申込締切日：2020 年 3 月 27 日(金)

8. 振込先：お申込後、大会事務局よりご請求書をお送りいたします(領収書の発行は省略させていただきます)。振込手数料は、貴社にてご負担をお願いいたします。なお、お申込み後に請求書がお手許に届かない場合は、申込書不着のおそれがございますので、大会事務局までご連絡下さい。

9. 申込書及びデータ送信先(お問い合わせ) 件名：大会参加証広告申込

〔第 55 回日本理学療法学会 2020 in おおいた 大会事務局 渉外部〕
公益社団法人 大分県理学療法士協会 事務所 内
870-0127 大分県大分市大字森町 501-3
センチュリーコート AZ2 階 3 号室
E-mail: zenken.oita2020.syougai@gmail.com

6. 会場スクリーン待ち受け画面広告(スポット広告)募集案内

1. 利用料及び会場:

会場区分	会場名	受講予定人数	料金(税込)
総合受付	エントランスホール(1F)	参加者及び関係者	66,000 円
大会場	フィルハーモニア(1F)	1,106 人	44,000 円
	コンベンションホール(1F)	700 人	44,000 円
中会場	中会議室(1F)	150 人	22,000 円
	国際会議室(3F)	234 人	22,000 円
小会場	小会議室 31(3F)※2 日目未使用	100 人	22,000 円
	小会議室 32(3F)※2 日目未使用	50 人	
	リハーサル室(B1F)	100 人	

①利用料金は会場の大きさや受講予定人数によって料金を変更しております。

総合受付:66,000 円(エントランスホール) ※80 インチのスクリーンを使用。

大会場:44,000 円(フィルハーモニア、コンベンションホール)

中会場:22,000 円(中会議室、国際会議室)

小会場:22,000 円(小会議室 31 と 32、リハーサル室の 3 会場)

②1 社が複数の会場で広告掲載する場合はそれぞれの会場区分の料金が発生いたします。

2. 利用時間:総合受付は大会期間中の終日広告を掲載いたします。

大会場と中会場は休憩時間や移動時間に各会場で 5~10 分間程度広告を掲載いたします。

広告の順番につきましては、大会事務局にて決定いたします。

複数社(4 社)の場合であっても、1 日あたり最低 30 回程度は各会場で広告を掲載いたします。

そのため、1 会場あたり 8 社までとします(先着順)。

3. 募集内容:企業広告をパワーポイント(1 ページの画像)にて紹介させていただきます。

利用時間は 5~10 分間ありますが、複数社の広告が予測されますので、1 社 15 秒で順次自動にスクリーンが切り替わります。広告の原稿は、電子メールでのご入稿をお願いいたします。

※4 社の場合、15 秒×4 社で 1 分間。5 分間で 1 社あたり 5 回スクリーンに表示されます。

※8 社の場合、15 秒×8 社で 2 分間。10 分間で 1 社あたり 5 回スクリーンに表示されます。

※PNG、JPEG 形式でサイズは 4:3 となります。

4. 会場備品:PC、プロジェクター、スクリーンのみとなります。

5. 申込方法:別紙「会場スクリーン待ち受け画面広告申込書」に必要事項をご記入の上、大会事務局へメールにてお送り下さい。その際、件名(スポット広告申込)をご記入ください。

6. 申込締切日 :2020年3月27日(金)

7. 振込先 :お申込後、大会事務局よりご請求書をお送りいたします(領収書の発行は省略させていただきます)。振込手数料は、貴社にてご負担をお願いいたします。なお、お申込み後に請求書がお手許に届かない場合は、申込書不着のおそれがございますので、大会事務局までご連絡下さい。

8. 留意事項 :お申込みの際には、以下の点についてご了承下さい。

- ①「お申込み」は、原則として、申込みの先着順(1会場8社まで)となります。
- ②会場備品(PC、プロジェクター、スクリーン)は大会事務局が準備したものととなります。
- ③会場係員、PC接続や調整については、主催者側が行うものといたします。
- ④控室はございません。
- ⑤広告内容が本大会に著しくそぐわないと大会事務局が判断した場合は、中止とさせていただきます。大会事務局は、これに対し一切の補償、責任を負いません。

9. 申込書及びデータ送信先(お問い合わせ) 件名:スポット広告申込

[第55回日本理学療法学会学術研修大会 2020 in おおいた 大会事務局 渉外部]
公益社団法人 大分県理学療法士協会 事務所 内
870-0127 大分県大分市大字森町 501-3
センチュリーコート AZ2 階 3 号室
E-mail: zenken.oita2020.syougai@gmail.com

7. 看板広告募集案内

1. 掲 載 先 : エントランスホール(1F)の総合受付

開会式セレモニー(2020年5月23日(土) 19:00~21:00)中はレセプションホール内
※開会式セレモニーの時間帯に総合受付の看板をレセプションホールへ移動させて
広告を掲載いたします。

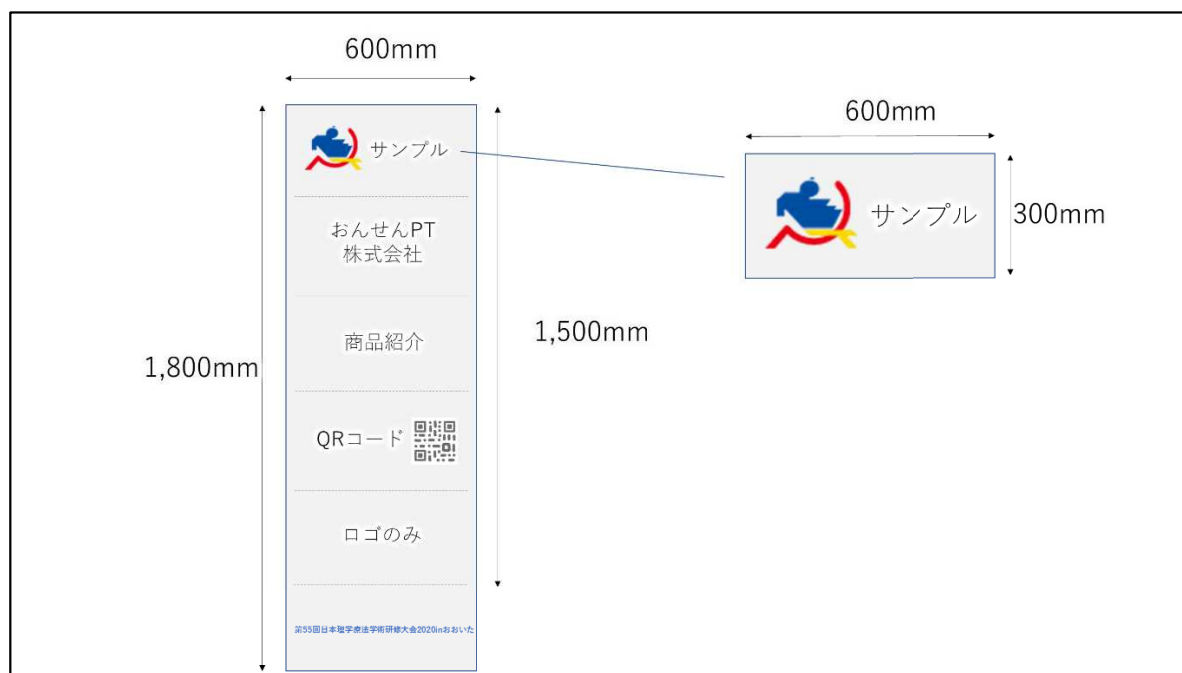
2. 看板広告料 : 1口:22,000円(税込) 1社最大5口までとなります。

3. 掲 載 期 間 : 大会期間中の2日間(終日)看板を使用し掲載いたします。

4. 広告の方法 : 看板(600×1,800mm)1枚につき社名や商品名、QRコード等の 広告(600×300mm)を5社掲載いたします。※下図を参照

また、申し込み順に上段→下段の順に掲載していきます。

1社あたり最大5口までとなりますので、5口申し込みを行いますと申し込み順に関係なく
5箇所の広告欄が同じ企業となります。



〔図〕

5. データの仕様:

- 広告画像のサイズ: 幅 600mm × 高さ 360mm
- 画像ファイル形式: PNG ファイル
- 看板広告の原稿は、電子メールでのご入稿をお願いいたします。

6. 申 込 方 法 : 別紙「看板広告申込書」に必要事項をご記入の上、大会事務局へメールにて お送り下さい。その際、件名(看板広告申込)をご記入ください。

7. 申込締切日 :2020年3月27日(金)

8. 振込先 :お申込後、大会事務局よりご請求書をお送りいたします(領収書の発行は省略させていただきます)。振込手数料は、貴社にてご負担をお願いいたします。なお、お申込み後に請求書がお手許に届かない場合は、申込書不着のおそれがございますので、大会事務局までご連絡下さい。

9. 申込書及びデータ送信先(お問い合わせ) 件名:看板広告申込

[第55回日本理学療法学会学術研修大会2020 in おおいた 大会事務局 渉外部]
公益社団法人 大分県理学療法士協会 事務所 内
870-0127 大分県大分市大字森町 501-3
センチュリーコート AZ2 階 3号室
E-mail: zenken.oita2020.syougai@gmail.com

8. 賛助会員規程について(機器展示、広告依頼関係)

○賛助会員規程に基づく、日研大分、理学療法学の申込に対する対応

賛助会員規程内容については、JPTA事務局総務課から周知されている通り、今回の大分大会から以下の内容に変更となります。

特典1

【機器展示】

第4条4号:本会が主催する学会(分科学会を除く)、研修会において、展示料が1コマの範囲内で半額に減額されること。但し、展示に要する実費は賛助会員負担とする。

第4条5号:前号に出展した賛助会員は、該当する学会、研修会において、2名分の参加費が無料になること。

特典2

【広告掲載料金】

第4条8号:応募広告に関する掲載料金が半額に減額されること。但し、第4号の展示料半額と併用はできない。

※賛助会員は特典1もしくは特典2のいずれかを選択していただくことになります。

※申込書に記入していただく際に特典利用の有無を確認いたします。

※賛助会員でない一般会員は特典1もしくは特典2の選択は行えません。